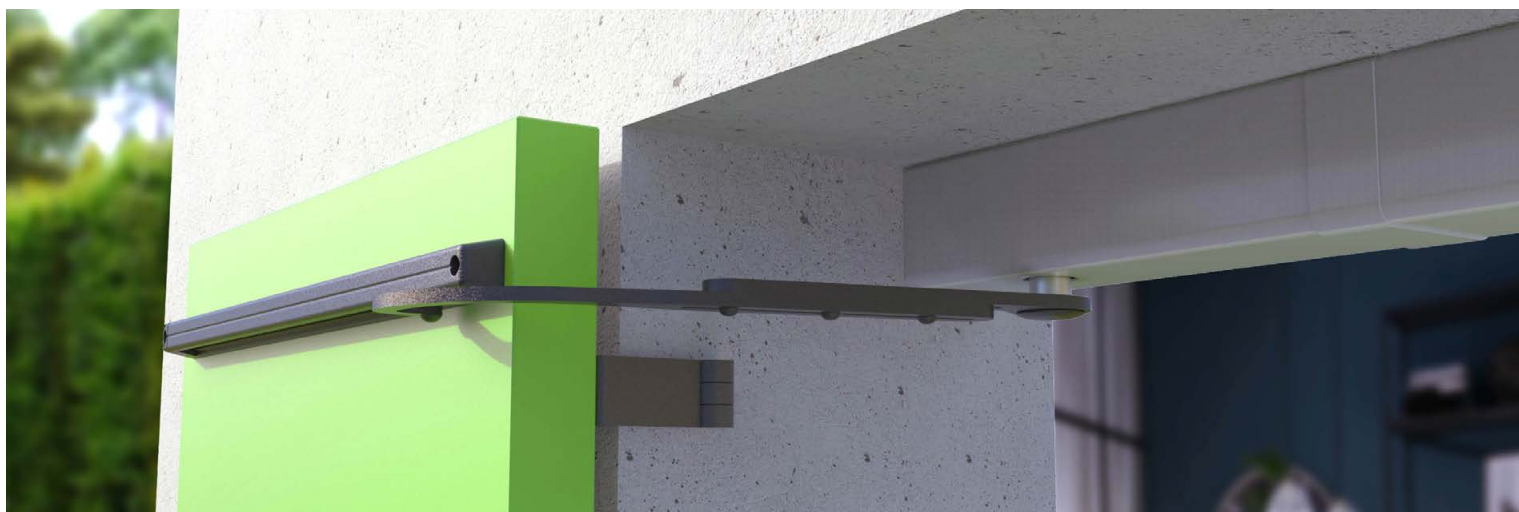


SERIE3

Automazione di scuri, per montaggio a vista



SERIE3 è un kit di automazione dalle dimensioni estremamente compatte, minimo impatto visivo ed estremamente robusto.

Viene applicato all'architrave della finestra esistente, senza che siano necessari lavori di muratura.

Una volta installato, al primo ciclo di funzionamento il sistema esegue l'autoapprendimento della corsa a velocità ridotta.

Durante il funzionamento normale, il sistema muove in maniera fluida gli scuri, facendoli rallentare prima di accostarli delicatamente alla facciata esterna, oppure alla battuta di chiusura.

Il kit **SERIE3** rileva la posizione di "scuri chiusi", ed apre un contatto che può essere utilizzato dalla domotica o dal sistema di allarme, per dare la certezza all'utente che il movimento di chiusura sia effettivamente andato a buon fine.

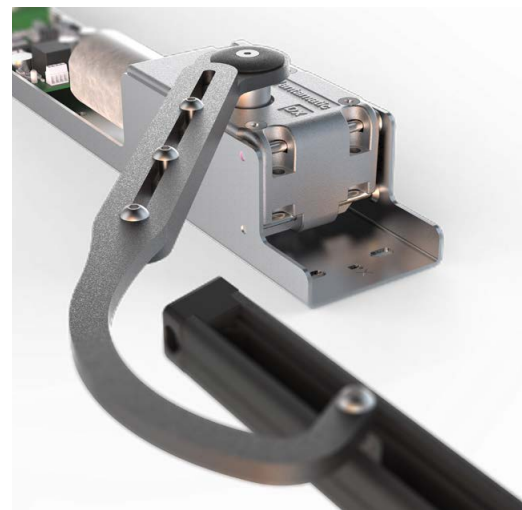
Sono inoltre disponibili molte tipologie di leve diverse, per esigenze specifiche. Il nostro Ufficio Vendite sarà lieto di consigliarvi nella scelta.

Dati tecnici

Tensione di alimentazione	230V AC
Tensione di alimentazione motore	24V DC
Potenza massima assorbita	40 W
Assorbimento a vuoto	0,2 A
Massimo assorbimento a carico	1,5 A
Coppia massima	45 Nm
Rapporto di riduzione	3.200/1
Velocità di rotazione	1,2 rpm
Contatto di segnalazione della posizione degli scuri chiusi	
Ingresso elettroserratura	

Caratteristiche tecniche

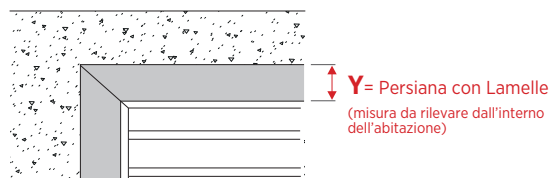
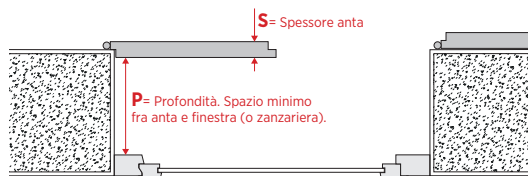
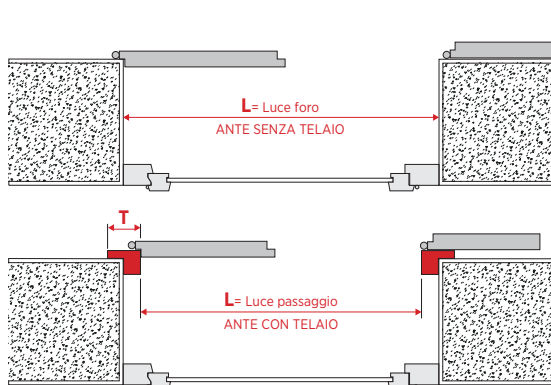
Apprendimento automatico dei fine-corsa
Dispositivo di blocco con sicurezza amperometrica
Programmazione del ritardo di apertura e chiusura tra le ante
Selezione della priorità di apertura delle ante
Selezione della soglia di sicurezza amperometrica



SERIE3

Range di utilizzo - misure in mm

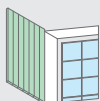
BATTENTE	bandella	luce minima		luce massima		peso massimo	P
		anta singola	anta doppia	anta singola	anta doppia		
normale		da 495	da 760	1000	2000	40kg/anta	da 110
		da 495	da 800	1000	2000	40kg/anta	da 100
	zancata fino a 130	da 495	da 760	1000	2000	40kg/anta	da 110



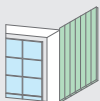
SERIE 3

Ante a battente

Varianti di apertura



mono anta
destra



mono anta
sinistra



doppia anta

il verso di apertura si considera
dall'interno dell'abitazione

Listino Prezzi

SERIE 3 - KIT MOTORIZZAZIONE

Art.	Variante
6916688	battente, mono anta destra
6916689	battente, mono anta sinistra
6916686	battente, doppia anta

SERIE 3 - KIT MOTORIZZAZIONE CON RICEVENTE RADIO (Radiocomando da ordinare a parte)

Art.	Variante
6916690	battente, mono anta destra, con ricevente radio
6916691	battente, mono anta sinistra, con ricevente radio
6916687	battente, doppia anta, con ricevente radio

Contenuto del kit



Staffe dei motoriduttori e centrale di comando



Carter centrale L. 100cm



Carter laterale sx



Clips



Carter laterale dx



Dima di foratura sinistra



Dima di foratura destra



Diodi



Profilo binario L. 100cm



Tappi
ammortizzatori



Leve per ante a Battente



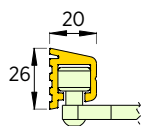
Variante: Leve bandella zancata

SERIE 3

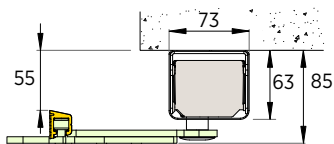
Ante a battente

Dimensioni del kit

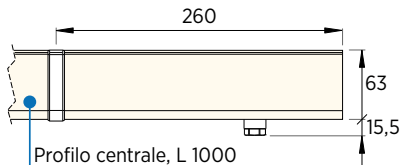
Profilo binario



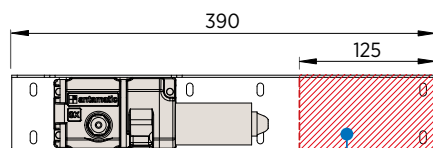
Motoriduttore e leva
Vista laterale



Carter laterale
Vista frontale

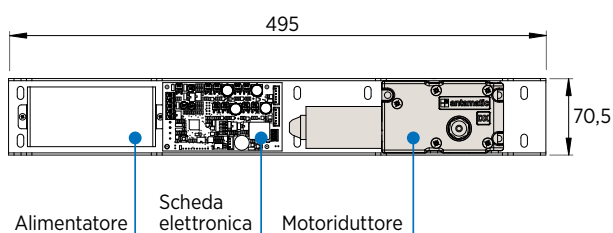


Staffa sinistra
Vista inferiore



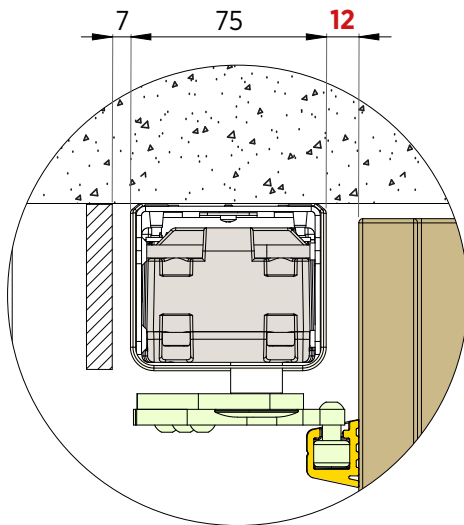
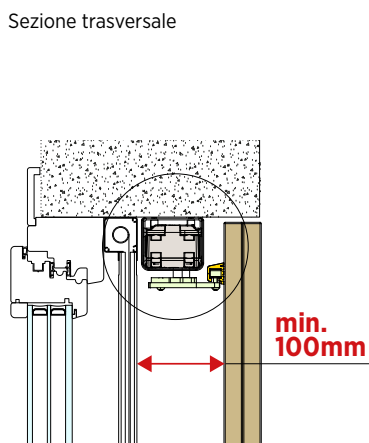
Per avere la lunghezza min della doppia anta di 760mm, tagliare la staffa sx di 125mm

Staffa destra
Vista inferiore

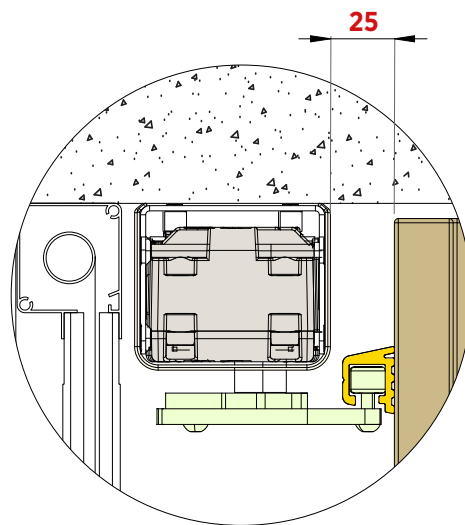


Posizionamento del kit

Sezione trasversale

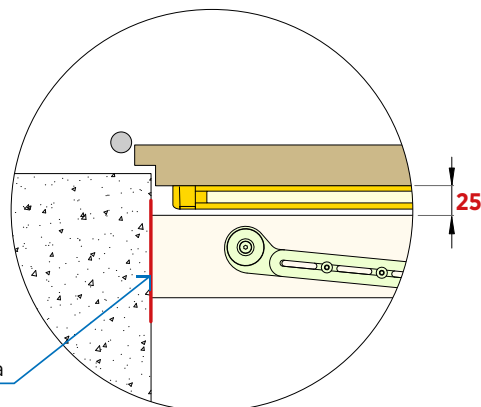
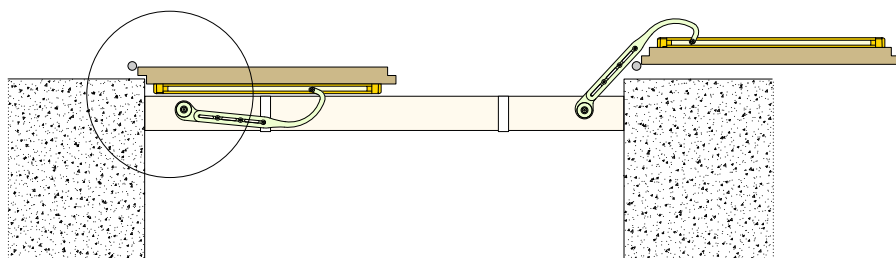


Profilo binario montato verso l'alto



Profilo binario montato verso il basso

Anta senza telaio
Vista inferiore



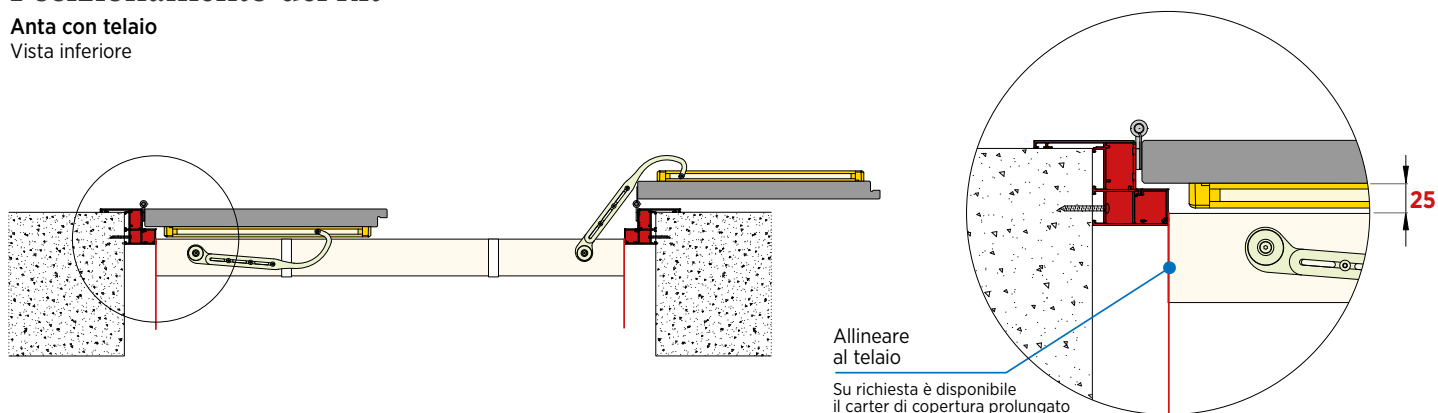
SERIE 3

Ante a battente

Posizionamento del kit

Anta con telaio

Vista inferiore



Attenzione: le dimensioni e il profilo del telaio potrebbero richiedere leve diverse dallo standard.

Predisposizioni elettriche

Comandi movimentazione:

3 fili COMUNE, APRI, CHIUDI
(contatti puliti, non alimentati)

Ingresso rete 230V

(NEUTRO, FASE, TERRA)

Ingresso 230V deve essere al centro della traversa, se la luce totale delle ante è uguale o maggiore di 105cm.
Con luce totale inferiore a 105cm l'ingresso deve essere ad almeno 51cm dalla spalletta destra.

Monoanta: l'ingresso 230V deve essere praticato ad almeno 51cm dalla spalletta dove si trova il motore, oppure nella spalletta opposta al motore.